



PROFESSIONAL CHOICE

燃料系統洗浄剤

# Injector Cleaner & Conditioner

燃料タンクに入れるだけでその燃料が空になるまで走行しながら洗浄し続け以下のような効果が得られます。



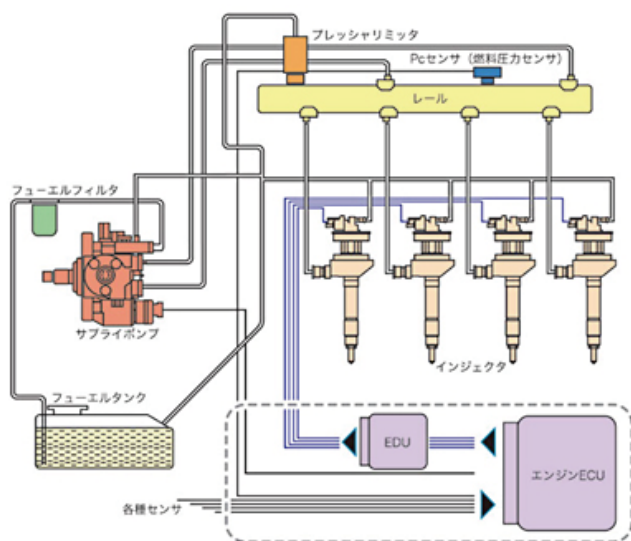
## 《問題》

コモンレールシステムに形成されるスラッジカーボン類がインジェクターに付着し正常な噴霧が出来なくなる。

## 《解決》

強力な洗浄分散効果によりインジェクターに付着したスラッジ、カーボン類を除去しエンジンの性能を回復させる。

DPD DPF 燃焼を正常にし、目詰まりを防止し排ガスを清浄化する。  
アルコールを含みませんので、触媒装置に対して安全です。



## 《使用法》

燃料60ℓに1本の割合で、燃料タンクに注入してください。  
効果維持のため、オイル交換毎又は5,000km毎にご使用ください。  
より一層の効果を高めるため、エンジン内部を別売りの『OSC』で洗浄してから使用してください。

商品名	型番	商品CD	容量	荷姿
インジェクタークリーナー	IC	2483	325ml	24本/1ケース



旭エンジニアリング株式会社

<https://www.asahi-engineering.com/>

〒553-0002 大阪市福島区鷺洲 4-4-3

TEL : (06)6452-5811

FAX : (06)6452-5770